

Секция НВ4

Фирма оставляет за собой право вносить изменения, не влияющие на качество изделия

Сборку производите на чистой ровной поверхности!

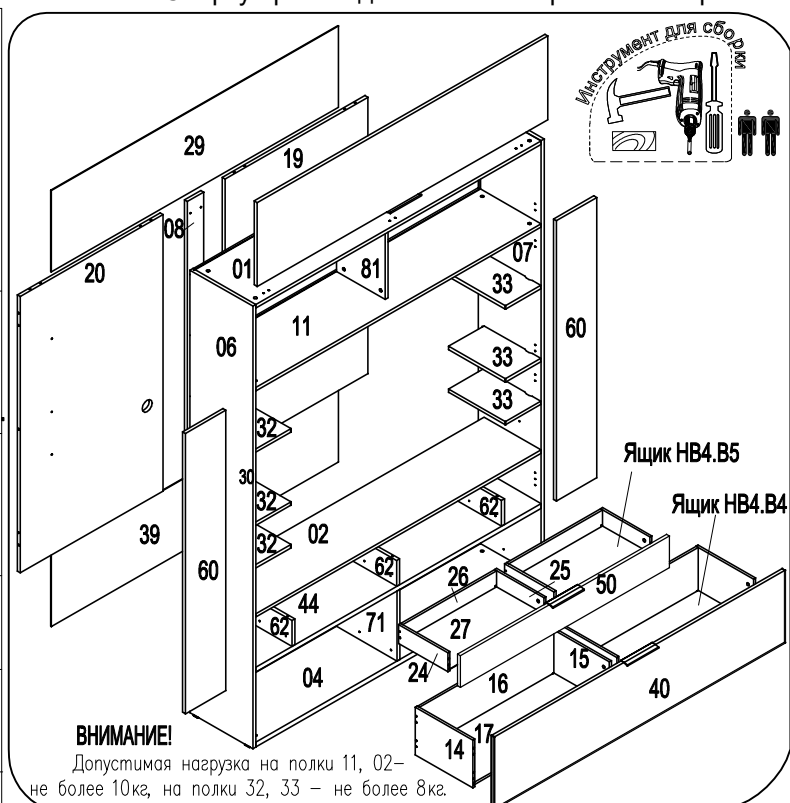
Шкант Ø8x30 ш50 72шт.	Стяжка эксцентр. 15D с5 44шт.	Стяжка эксцентрик 15/12D с6 10мм 12шт.	Заглушка для стяжки эксцентр. 30шт. Заглушка Ø8 2шт.	Заглушка самокл. Ø20 z2 24шт.	Дюбель для стяжки эксцентрик в4 56шт.	Саморез US4x25KB ш2 10шт.
------------------------------------	---	---	--	---	---	--

Держатель задней стенки пластиковый 16 шт.	Гвоздь 1,6x25 8шт.	Наконечник Н-5 6шт.	Болт Rafix 20 18шт.	Стяжка VB35/16 металл арт.9117653 18шт.
Заглушка Ø5 10шт.	Дюбель Ø5x12 8шт.	Дюбель Ø8x30 1шт.	Дистанционер Н=7мм 8шт.	Уголок крепёжный 4шт.

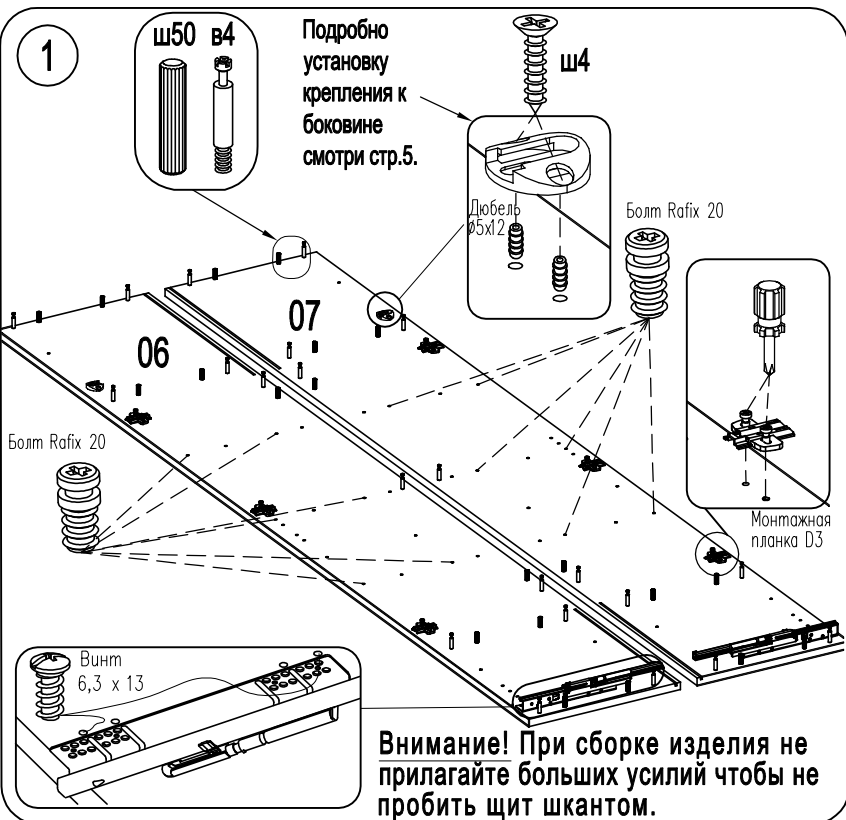
Угольник крепёжный оцинк арт.260.54.900 1шт.	Винт UW4,0x16KB ш15 2шт.	Саморез US4,0x30KB ш1 1шт.	Саморез US 3,5x16 KB ш40 16 шт.	Саморез US 3,0x16 KB ш6 8шт.
			Саморез US 3,0x20 KB ш28 12шт.	

Евровинт 5x38 12шт.	Винт 6,3 x 13 8шт.	Винт 4x12 8шт.	Втулка Ø5x30-M4 4 шт.	Заглушка под кабель 60x25 1шт.	Саморез US 4,0x16 KB ш4 26шт.
					Винт US4x13KB ш5 8шт.

Втулка Ø5x24-M4 3 шт.	Винт потайной M4x12 6 шт.	Втулка Ø5x15-M4 6 шт.	Винт потайной M4x8 12 шт.	Петля накладная FGV 3шт.	Планка петли FGV H=2 3шт.	Петля накладная с демп. 6 шт.	Монтажная планка D3 6шт.	Заглушка консоли SENSYS 6шт.	Фиксатор Quadro левый 4шт.
---------------------------------	--	---------------------------------	--	------------------------------------	-------------------------------------	--------------------------------------	------------------------------------	---	---



Комплект направляющих частичного выдвижения Quadro 25 SFD/L350 2шт. левая	Комплект направляющих частичного выдвижения Quadro 25 SFD/L300 2шт. правая	Фиксатор правый Quadro 4шт.
--	---	---------------------------------------



Пластик накладка 2шт.	Крепление к боковине KRABY 2шт.	Лифт с фиксац L=355,60H KRABY 2шт.	Крепление к фасаду KRABY 2шт.
---------------------------------	---	--	---

